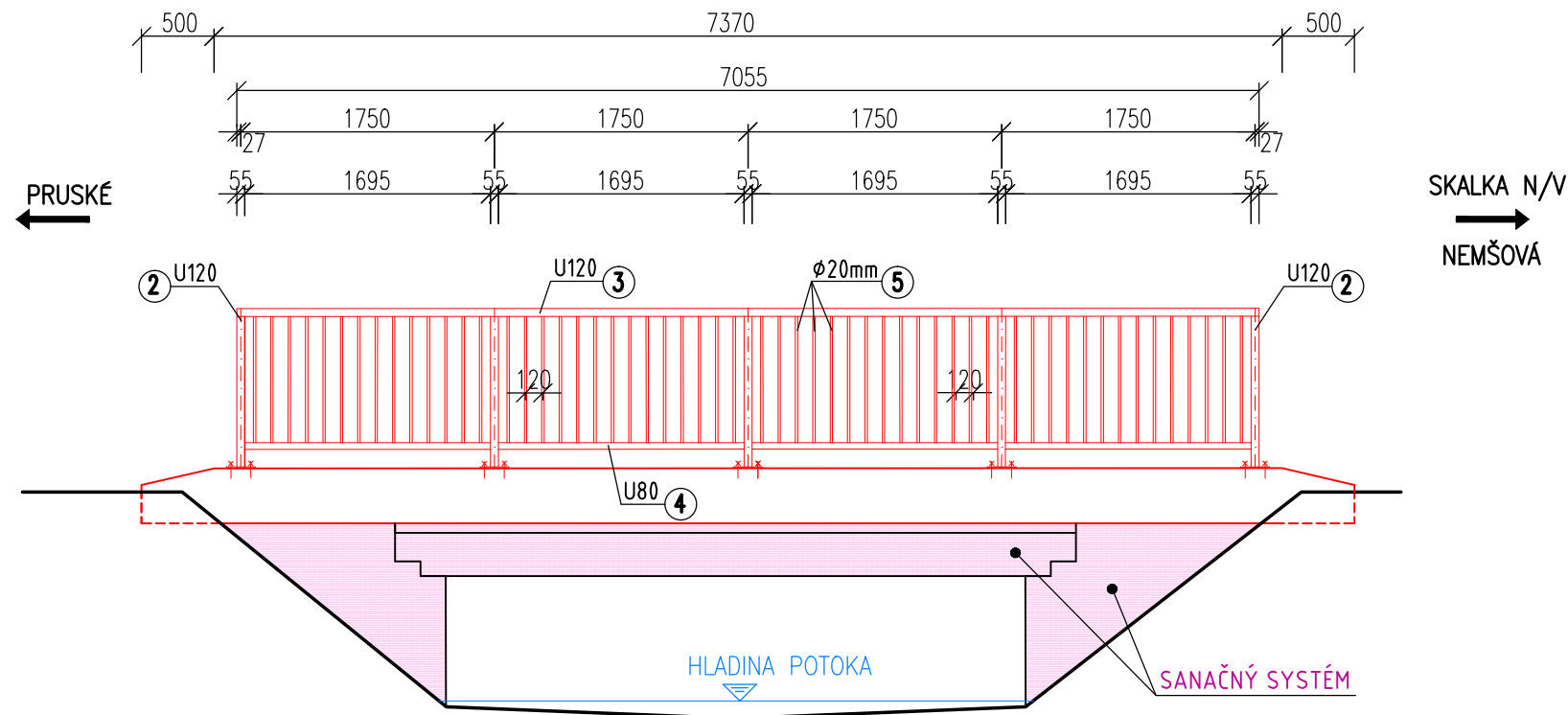


# POHLAD "P1"

M 1:50



## VÝKAZ OCELE ZÁBRADLIA

Pol. č.	Predmet	Prierez	Dĺžka jed. (mm)	Počet kusov	Dĺžka cel. (m)	Hm/mb (kg)	Hmot.cel. (kg)
1	Kotevná platňa	200x10	250	5	1,25	15,7	19,63
2	Stĺpik	U 120	1100	5	5,5	13,4	73,70
3	Madlo	U 120	7055	1	7,055	13,4	94,54
4	Dolný pás	U 80	1750	4	7	8,64	60,48
5	Výplň	φ 20mm	930	56	52,08	2,46	128,12
HMOTNOSŤ SPOLU							376,5
ZVARY 3%							11,3
HMOTNOSŤ SPOLU							387,8

HMOTNOSŤ 2ks : 387,8x2=775,6 kg

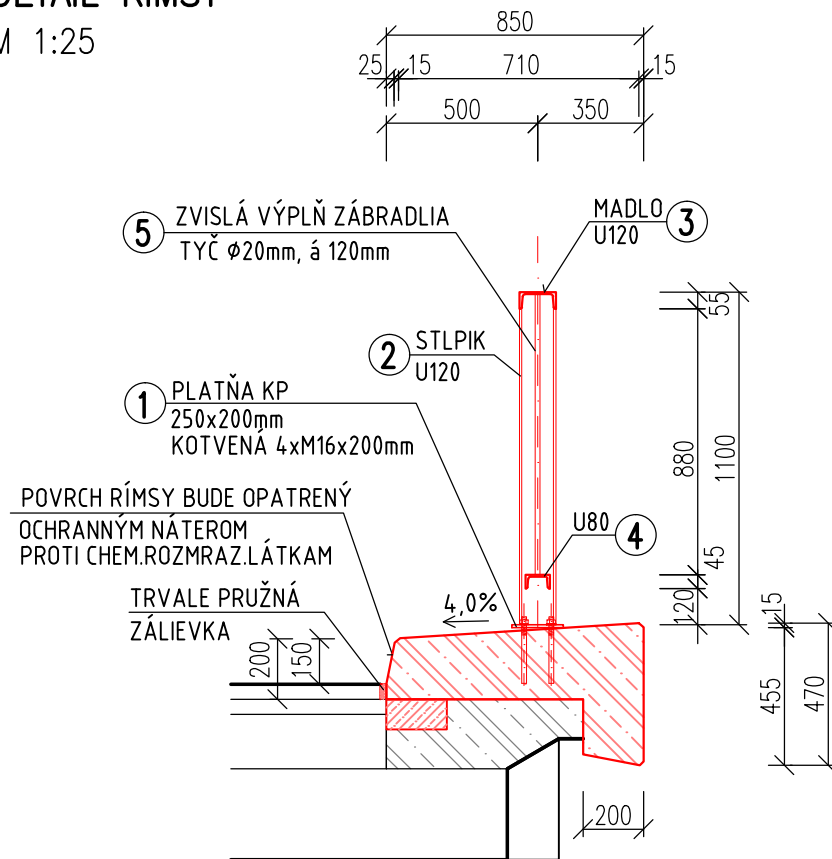
- SKRUTKA M16 x 200 CHEMICKÝ LEPENÁ DO NAVRTANÝCH OTVOROV φ 18 mm
- POČET SKRUTIEK NA 1 KOTVIACU PLATŇU: 4 ks
- CELKOVÝ POČET SKRUTIEK: 4x10=40 ks

ZÁBRADLIE BUDE Z VÝROBY ŽIAROVO POZINKOVANÉ.  
STUPEŇ ANTIKORÓZNEJ OCHRANY C5

- PRVKY ZÁBRADLIA BUDÚ NATRETÉ- FAREBNÝ ODTIEŇ RAL 1017 /ŠAFRANOVÁ ŽLTÁ/
- 1x ZÁKLADNÝ NÁTER
  - 1x MEDZINÁTER EPOXIDOVÝ
  - 1x VRCHNÝ (KRYCÍ) POLYURETÁNOVÝ NÁTER

## DETAIL RÍMSY

M 1:25



## TENTO VÝKRES JE 1 LISTOVÝ

Zodp.proj.	Vypracoval	Kreslil	H.I.P.
Ing. Ján MALAST	Ing. Ján MALAST	Katarína ŽIAČIKOVÁ	Ing. Ján MALAST
Okresný úrad: ILAVA	Obecný úrad: BOHUNICE		
Investor: SPRÁVA CIEST TSK, BRNIANSKA 3, 911 05 TREŇČÍN			
<b>STAVEBNÁ ÚDRŽBA MOSTNÝCH OBJEKTOV</b>			
<b>MOST V OBCI BOHUNICE M 3856</b>			
1.1 DOKUMENTÁCIA PRE STAVEBNÚ ÚDRŽBU			
Názov:	<b>DETAIL RÍMSY A ZÁBRADLIE – NAVRHOVANÝ STAV</b>		

**MalastAV**s.r.o.  
Olbrachtova 20, 91101 Trenčín  
IČO:36328626, tel.032/6580772

Σ Formátov	2x4
Dátum	09.2025
Stupeň dok.	STAV.ÚDRŽBA
Z.č.	25-0537-25
Arch.č.	MA 25/2025
Mierka:	1:50
Por. č.v.	05